

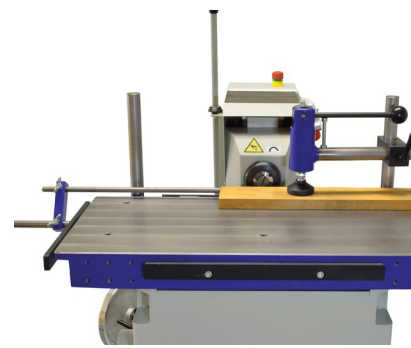
## Optionen



2x Exzenterspanner



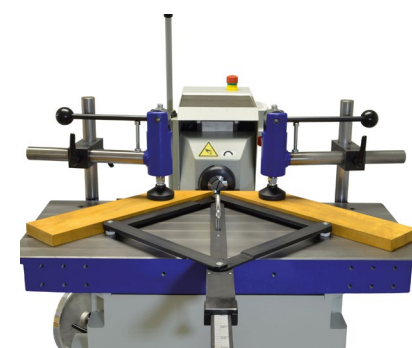
Pneumatikspanner



Verstellbarer Seitenanschlag



Gehrungsanschlag  
für Winkel 22,5° und 45°



Doppelwinkelverstellanschlag  
für Winkel von 22,5° bis 75°



Spannbrücke  
zum senkrechten Spannen  
von Werkstücken



Befestigungsschienen

Technische Änderungen vorbehalten.

**HOFMANN**  
HOLZBEARBEITUNGSMASCHINEN

**HOFMANN**  
HOLZBEARBEITUNGSMASCHINEN



Hofmannstr. 23 • 91438 Bad Windsheim



+49 (0) 9841 65 04 21



info@hofmann-maschinen.de



www.hofmann-maschinen.de



hofmann.maschinenfabrik



hofmann\_maschinenfabrik



## 100 Jahre Tradition – Qualität „Made in Germany“

Die HOFMANN Maschinenfabrik ist ein familiengeführtes, mittelständisches Unternehmen mit einer 100-jährigen Tradition. 100 Jahre Know-How und Qualität im Bereich der Entwicklung und Herstellung von Holzbearbeitungsmaschinen.

Unsere Maschinen werden ausschließlich in Deutschland produziert, im Herzen Frankens, dem idyllischen Bad Windsheim. Für die Produktion unserer Maschinen nutzen wir ausschließlich hochwertige Materialien von renommierten Zulieferern. Diese Materialien werden von unseren engagierten Mitarbeitern an modernen Fertigungsanlagen verarbeitet und montiert. Erst nach mehreren Qualitätskontrollen verlassen die Maschinen das Haus und werden an den Kunden geliefert.

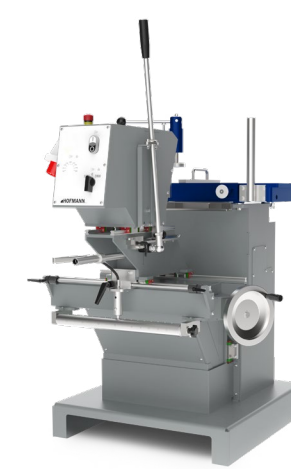
Ob Hobeln, Bohren oder Fräsen, bei HOFMANN sind Sie immer gut beraten.

## Langlochbohrmaschine LB 780

## Ausstattung



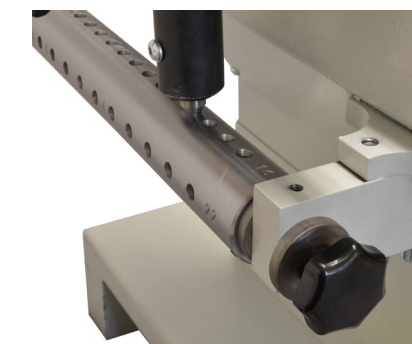
LB780  
Vorderseite



LB780  
Rückseite



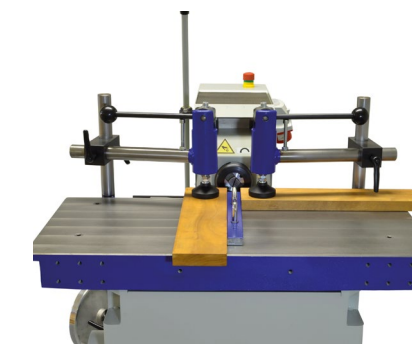
LB 780-S  
Bohraggregat schwenkbar  
-65° -0 -65°



Dübelbohrereinrichtung  
mit Teilung 16 - 22 - 25 - 32 mm



Höhenverstellung  
nach digitaler Anzeige auf  
1/10 mm genau



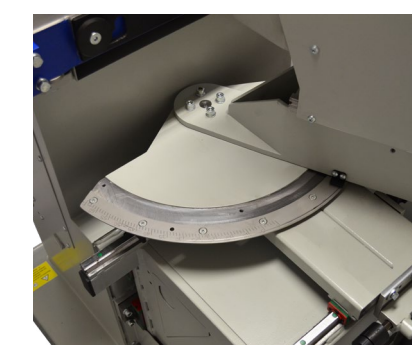
Rahmendübelanschlag  
3-fach umsteckbar



Exzenterspanner  
inkl. 2 Drucksäulen



Anschlag  
auf 3 Höhen einstellbar



Bohraggregat schwenkbar  
-65° -0 -65°

Technische Änderungen vorbehalten.

# Langlochbohrmaschine

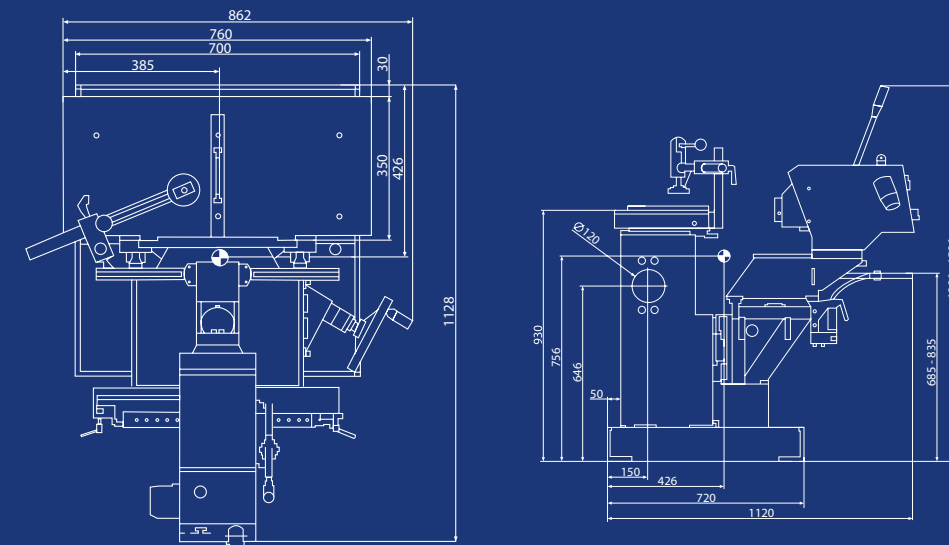
LB 780

LB 780 das neue Talent aus dem Hause HOFMANN. Die vielseitige Maschine gibt es mit starrem oder schwenkbarem Bohraggregat. Großzügige Verstellwege, Höhen-, Tiefe- und Querverstellung in leicht laufender Profilschienenführung.

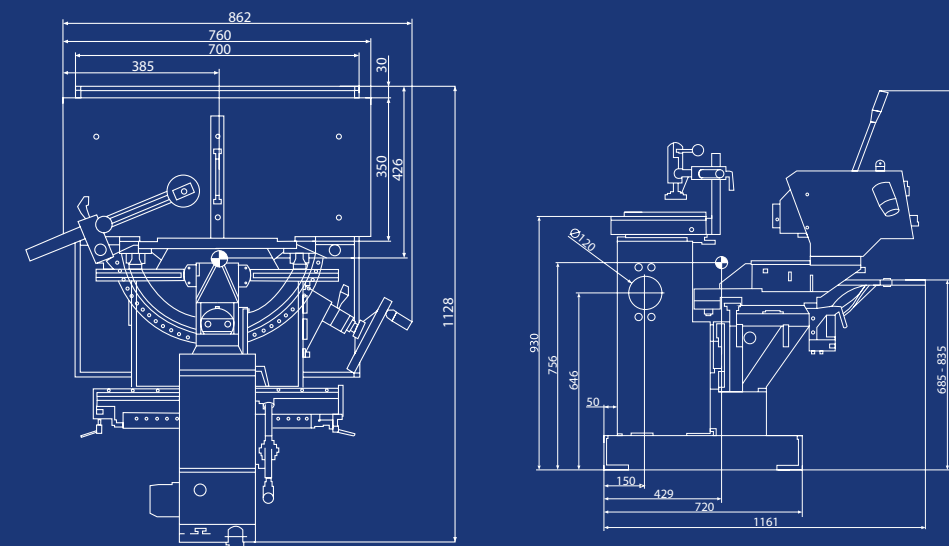
Bohrgeschwindigkeit 1500/3000 U/min oder stufenlos von 900 bis 3.000 U/min und damit für das Dübeln bestens gerüstet.

## Skizze

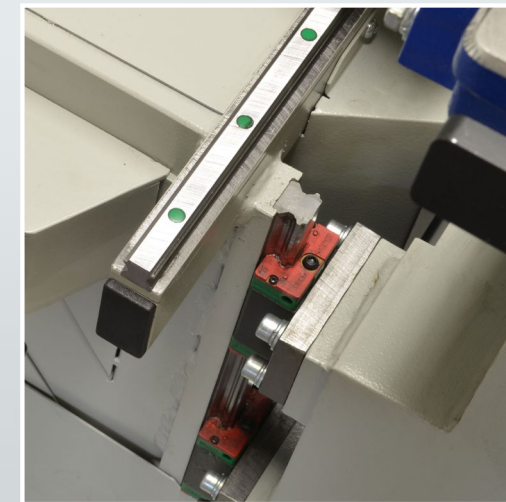
LB 780



LB 780 schwenkbar



Technische Änderungen vorbehalten.

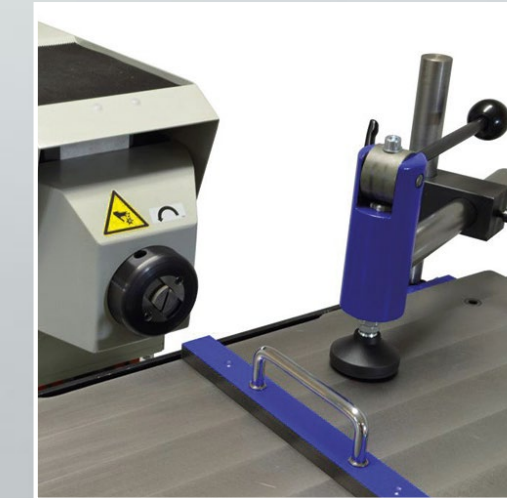


Verstellachsen  
in leichtlaufenden Profilschienenführungen

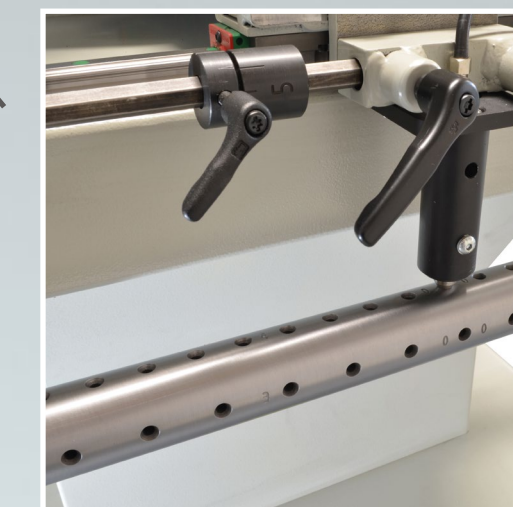


Bohrtiefeneinstellung,  
Feineinstellung inklusiv

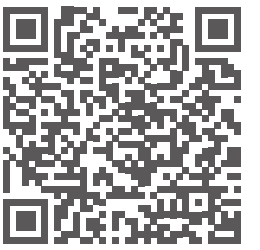
Mit Hubwagen unterfahrbar



Drehzahl 1.500 und 3.000 UpM  
mit Bremsvorrichtung



Querverstellung,  
Feineinstellung inklusiv



Weitere Informationen zur LB 780 sowie unserem Sortiment finden Sie auf unserer Website. [www.hofmann-maschinen.de/produkte/bohren](http://www.hofmann-maschinen.de/produkte/bohren)

## Technische Daten

		LB 780
Tischhöhe	mm	930
Tischgröße	mm	760x350
Querverstellung	mm	420
Höhenverstellung	mm	150
Max. Bohrtiefe	mm	210
Bohrdrehzahl	U/min	1500/3000
Motorstärke	kW	1,5/1,9
Dübelabstand	mm	16-22-25-32
Absaugstutzen	mm Ø	120
Gewicht	kg	ca. 330